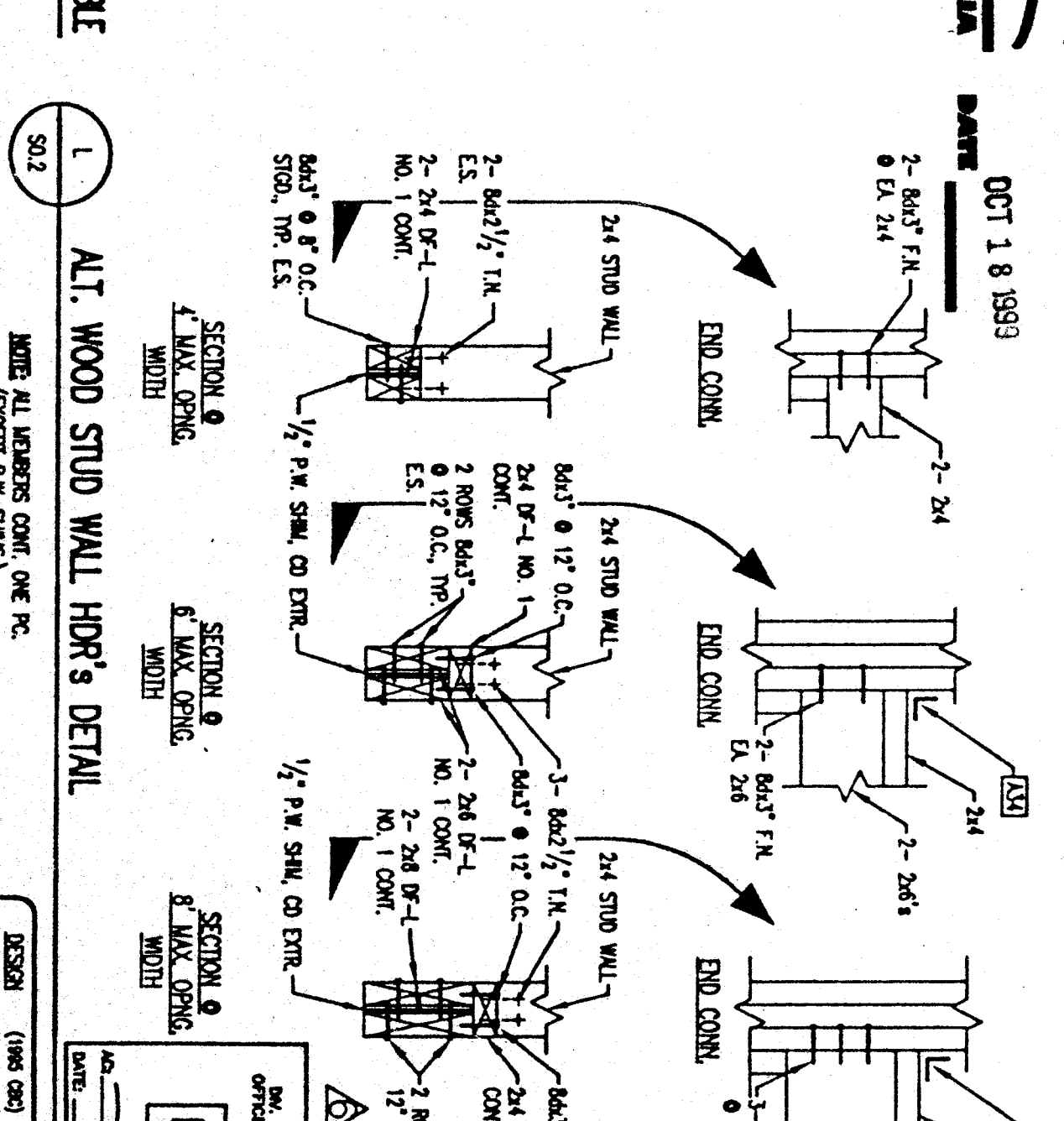
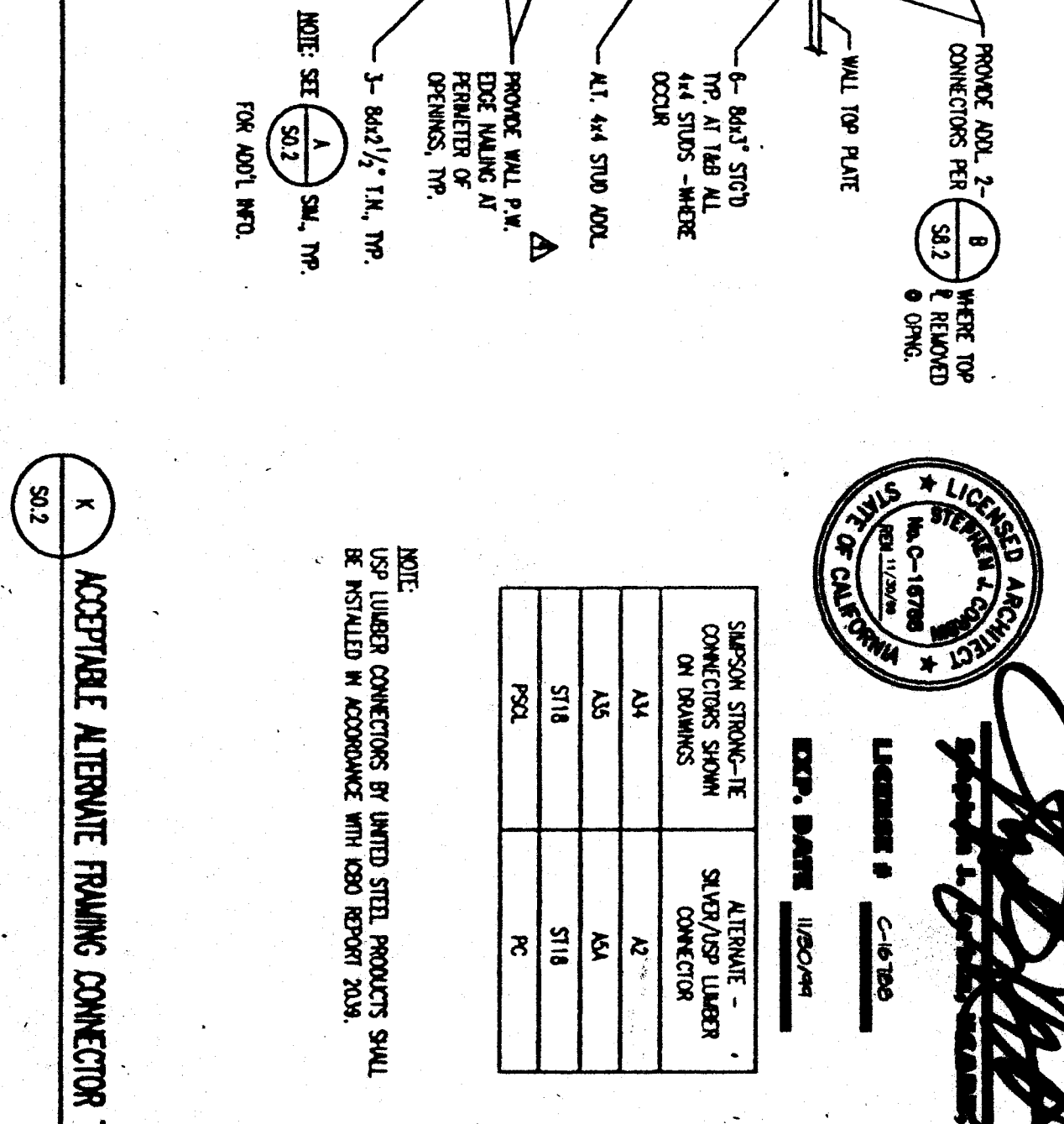
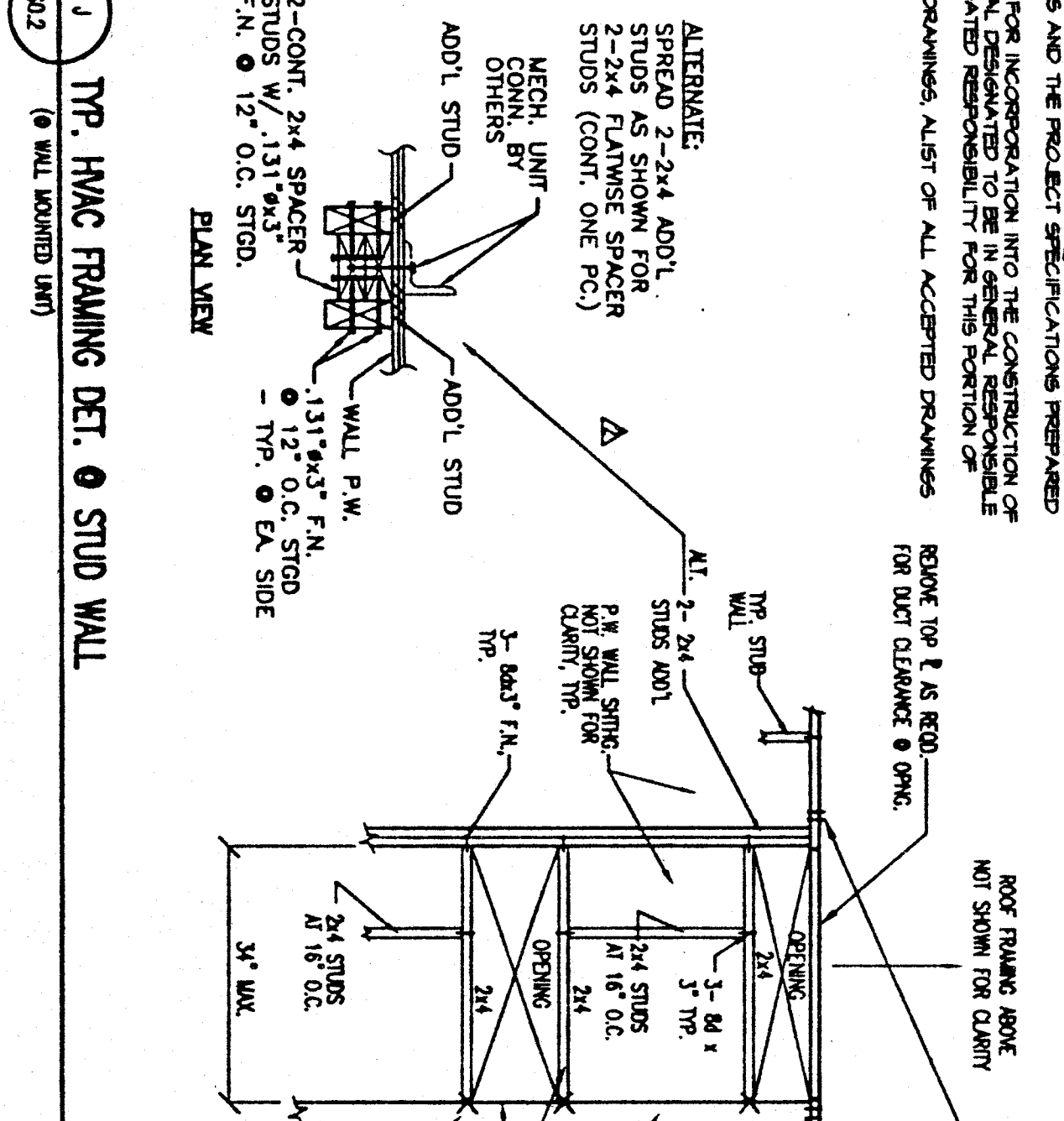
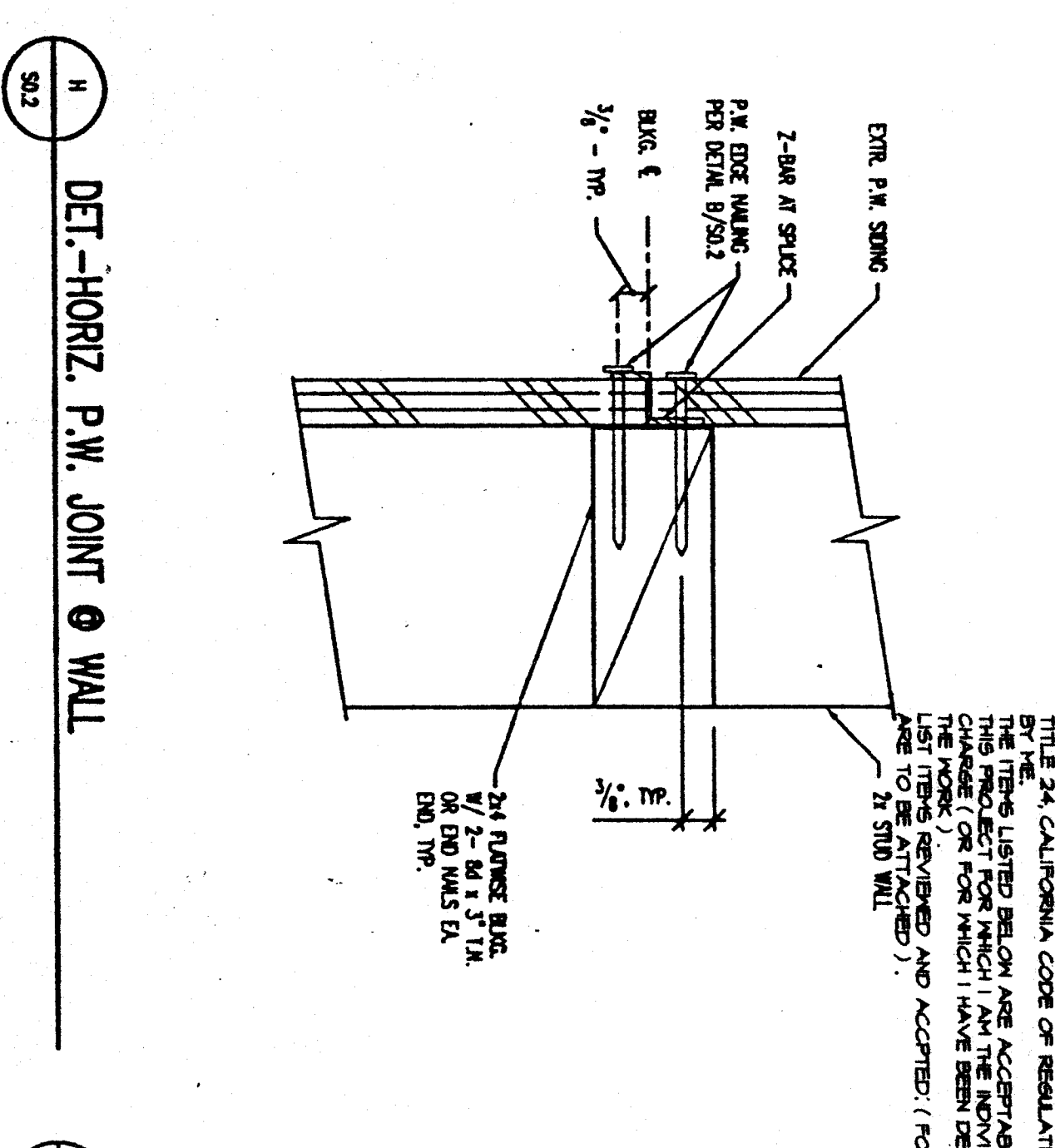
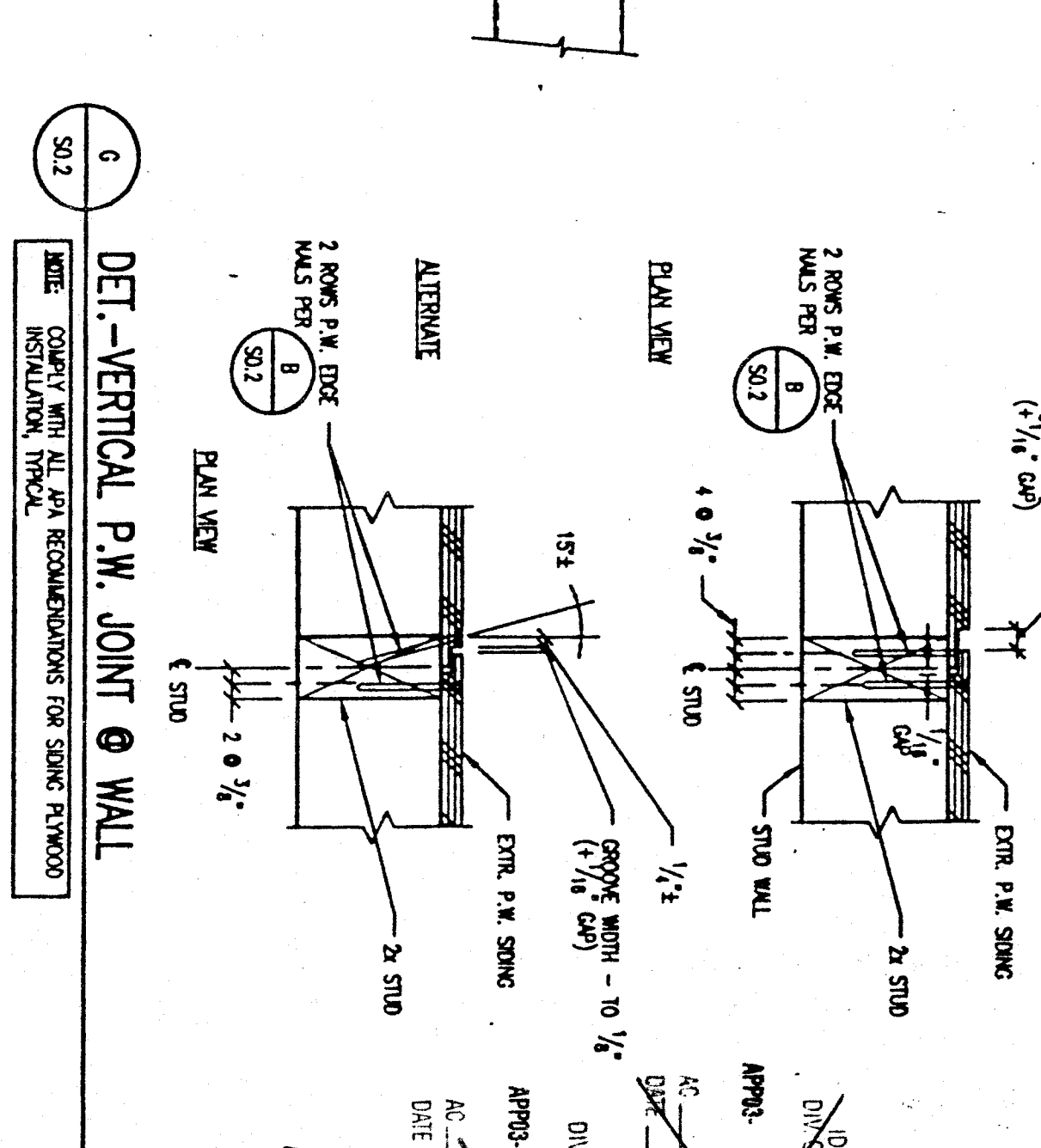
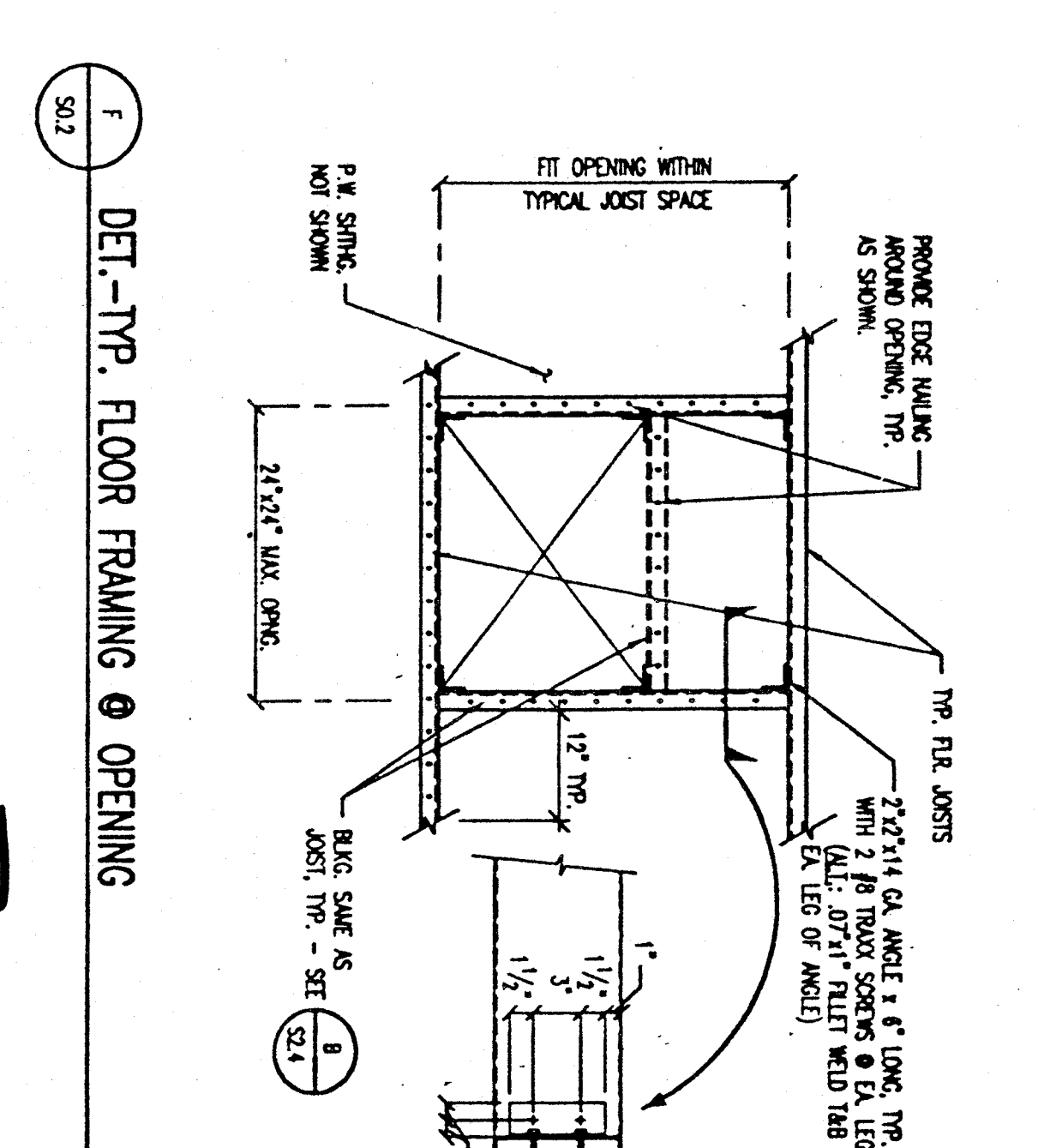
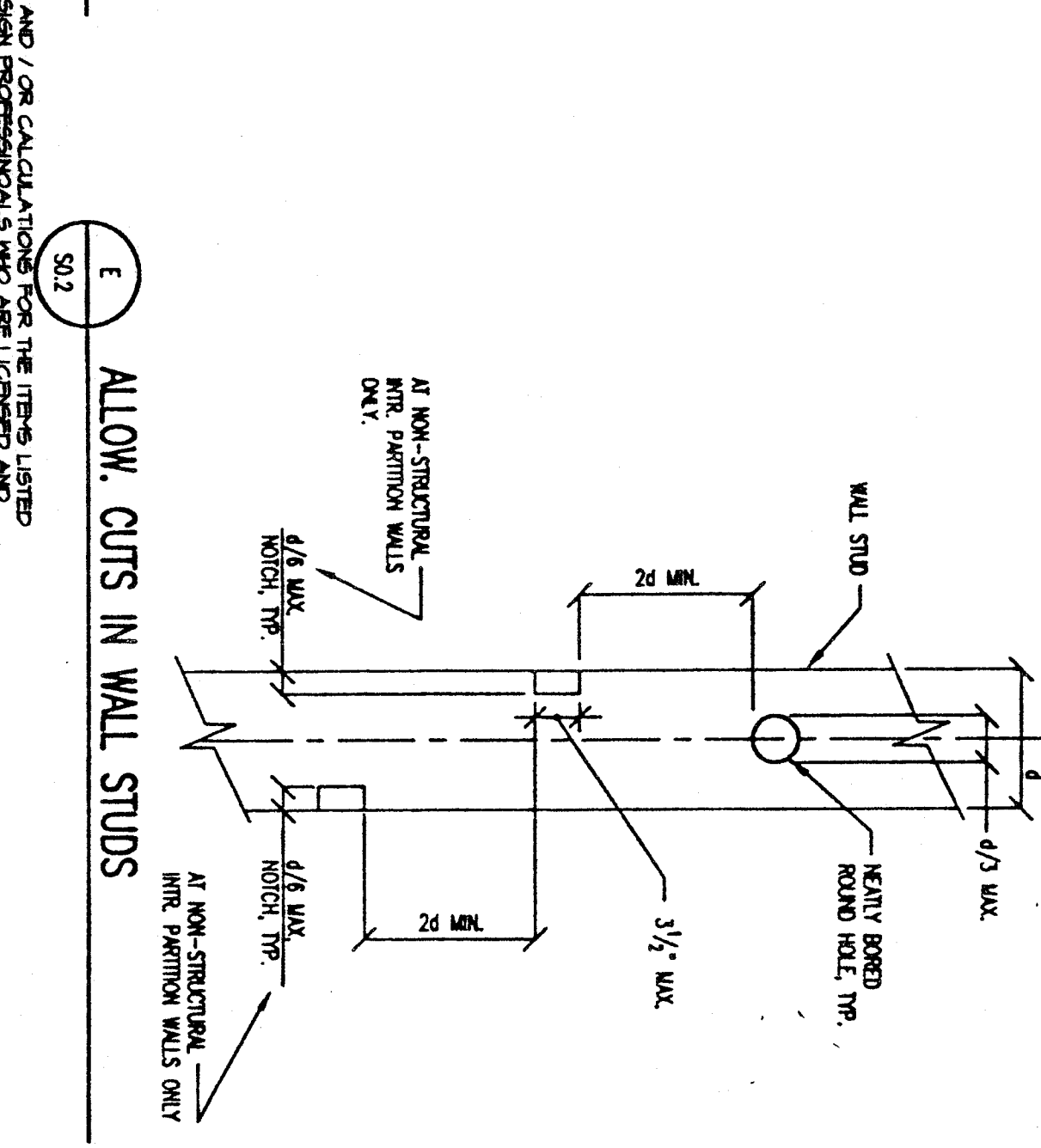
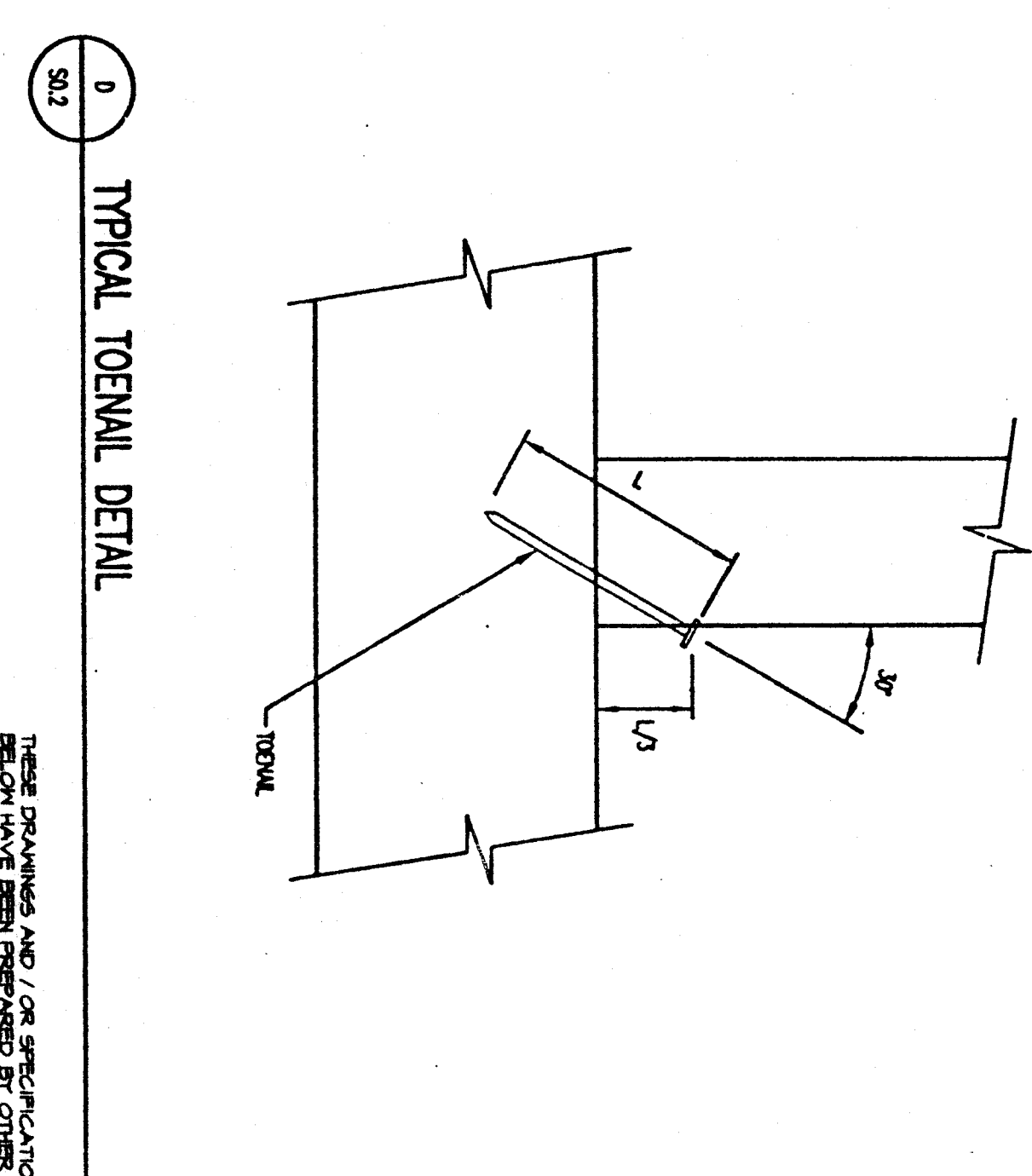
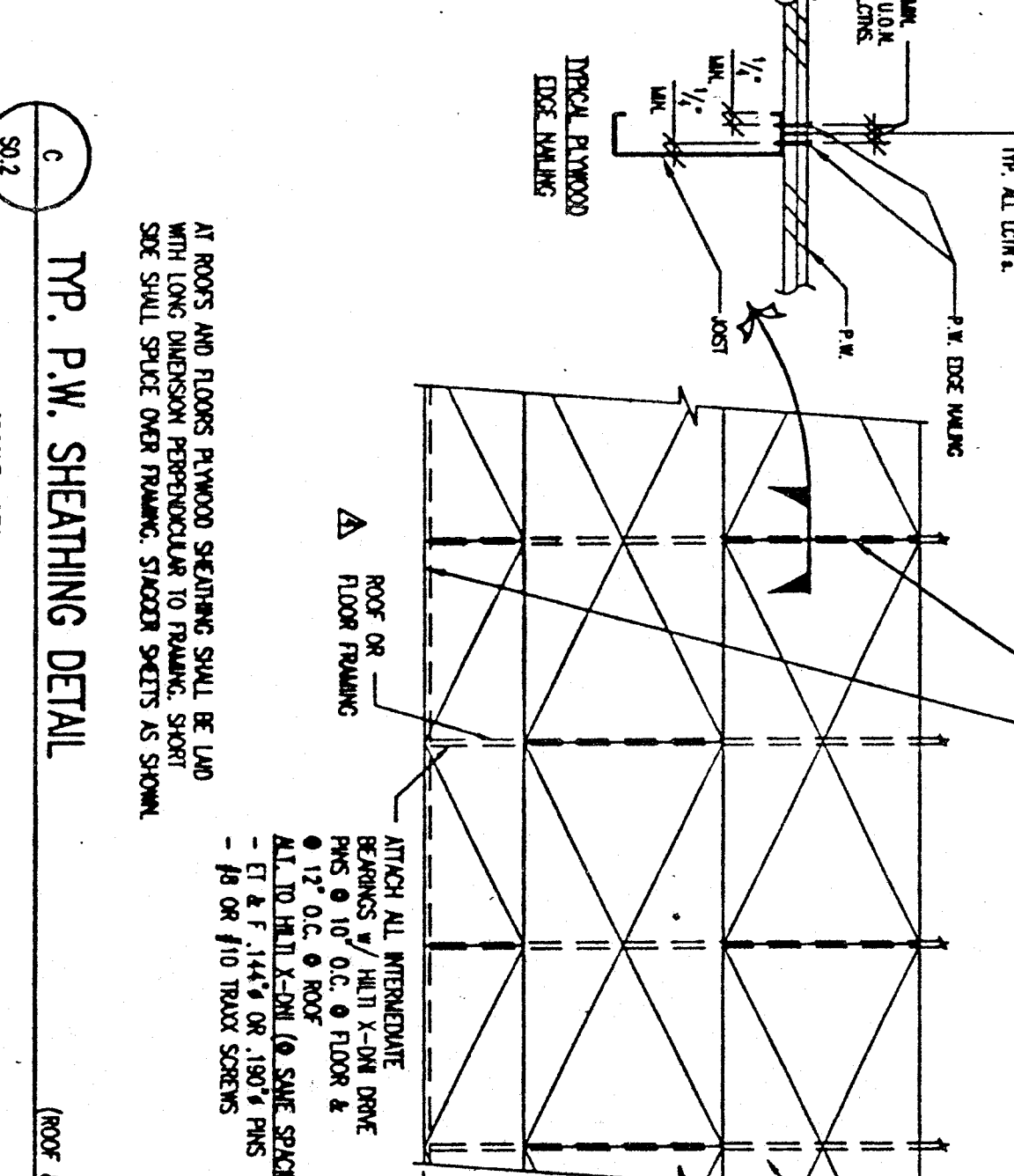
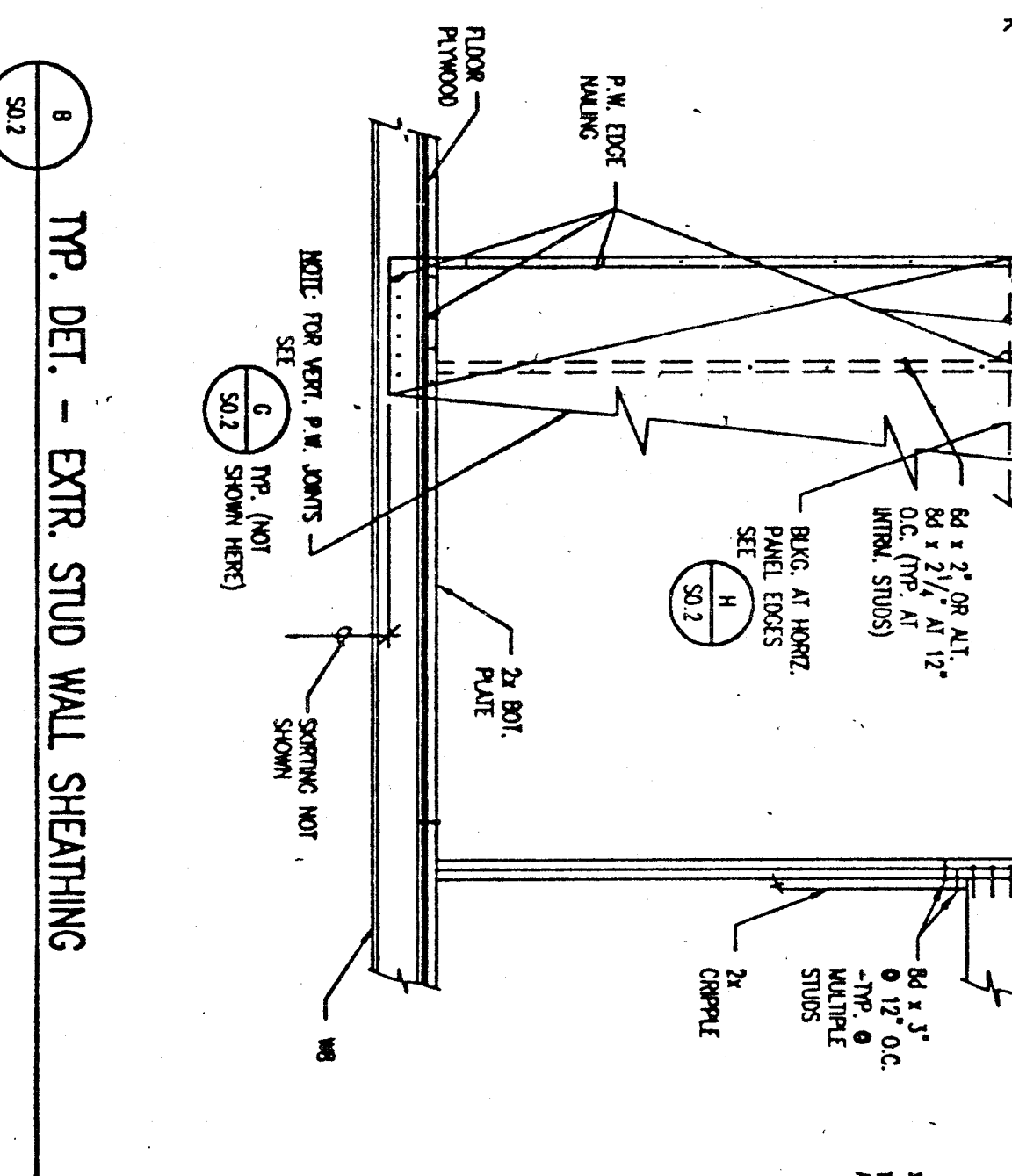
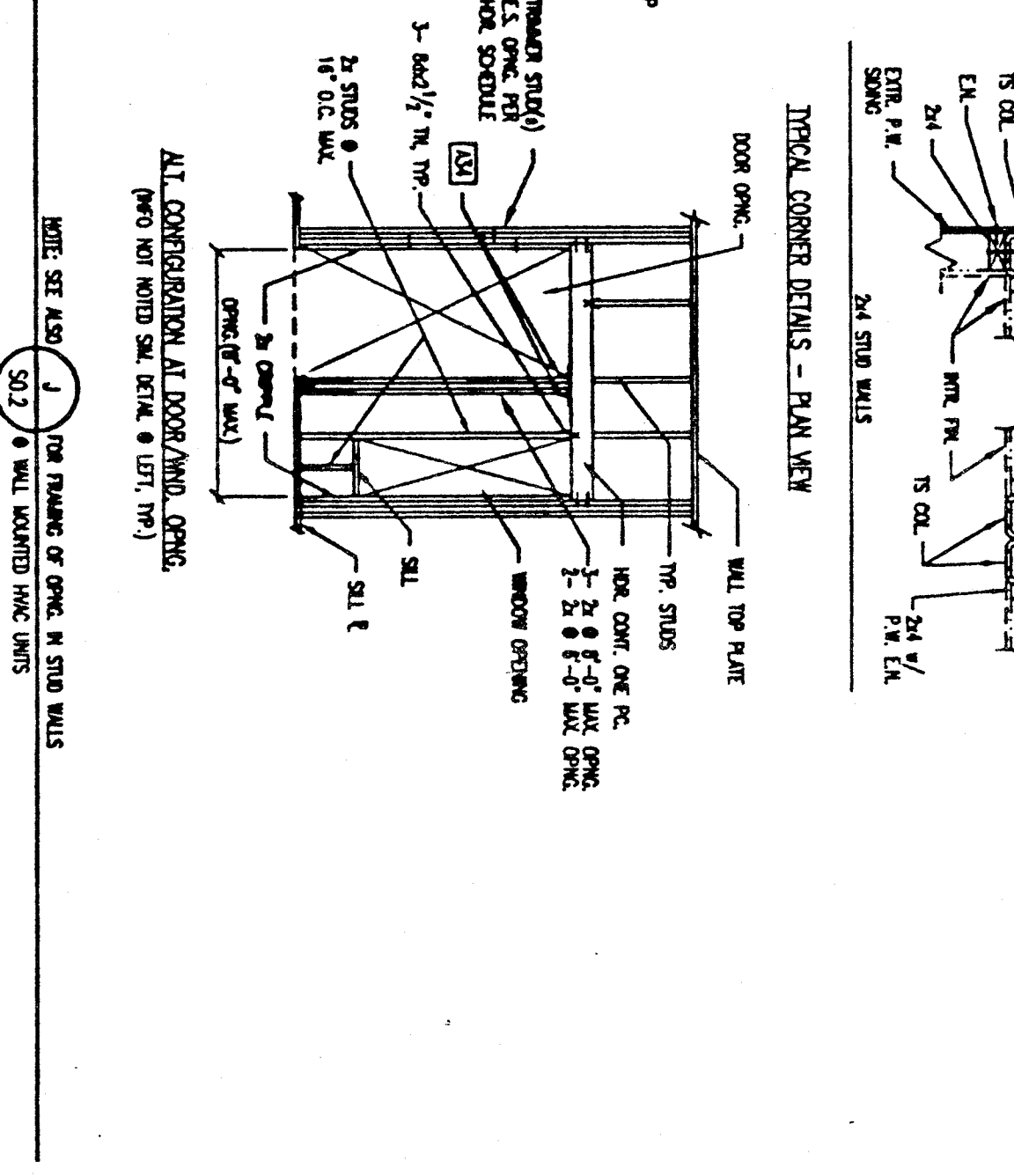
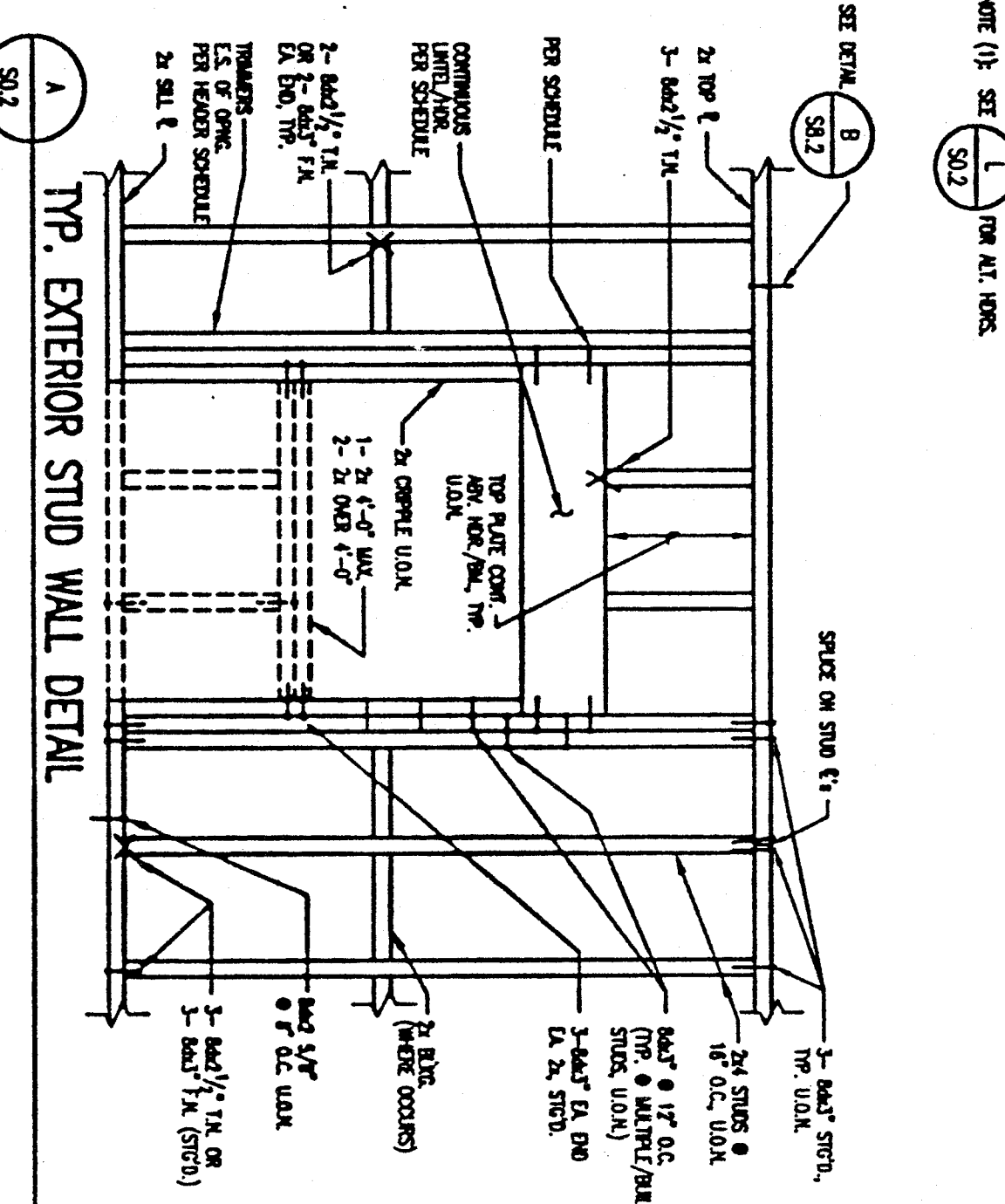


**HDR. SCHEDULE**

ITEM	QTY	UNIT	DESCRIPTION
1	1	EA	2x4 STUD
2	1	EA	2x4 STUD
3	1	EA	2x4 STUD
4	1	EA	2x4 STUD
5	1	EA	2x4 STUD
6	1	EA	2x4 STUD
7	1	EA	2x4 STUD
8	1	EA	2x4 STUD
9	1	EA	2x4 STUD
10	1	EA	2x4 STUD
11	1	EA	2x4 STUD
12	1	EA	2x4 STUD
13	1	EA	2x4 STUD
14	1	EA	2x4 STUD
15	1	EA	2x4 STUD
16	1	EA	2x4 STUD
17	1	EA	2x4 STUD
18	1	EA	2x4 STUD
19	1	EA	2x4 STUD
20	1	EA	2x4 STUD
21	1	EA	2x4 STUD
22	1	EA	2x4 STUD
23	1	EA	2x4 STUD
24	1	EA	2x4 STUD
25	1	EA	2x4 STUD
26	1	EA	2x4 STUD
27	1	EA	2x4 STUD
28	1	EA	2x4 STUD
29	1	EA	2x4 STUD
30	1	EA	2x4 STUD
31	1	EA	2x4 STUD
32	1	EA	2x4 STUD
33	1	EA	2x4 STUD
34	1	EA	2x4 STUD
35	1	EA	2x4 STUD
36	1	EA	2x4 STUD
37	1	EA	2x4 STUD
38	1	EA	2x4 STUD
39	1	EA	2x4 STUD
40	1	EA	2x4 STUD
41	1	EA	2x4 STUD
42	1	EA	2x4 STUD
43	1	EA	2x4 STUD
44	1	EA	2x4 STUD
45	1	EA	2x4 STUD
46	1	EA	2x4 STUD
47	1	EA	2x4 STUD
48	1	EA	2x4 STUD
49	1	EA	2x4 STUD
50	1	EA	2x4 STUD



**REVISIONS**

NO.	DATE	DESCRIPTION
1	5-22-97	
2	6-30-97	
3	7-29-97/NO CHANGE	
4	8-27-97	
5	10-11-97	

**PACSETTER INDUSTRIES, INC.**  
 P.O. BOX 1131, MODESTO, CA 95353 (209) 521-1600  
**24x40 RELOCATABLE BUILDING**  
 TYPICAL DETAILS

**ANDERSON & DOIG**  
 STRUCTURAL ENGINEERS  
 A CALIFORNIA CORPORATION  
 1000 PACE LANE, STE 100, SACRAMENTO, CA 95825-2515  
 (916) 442-3333 FAX (916) 442-3334

**SO2**  
 SHEETS