

ORDIZ MELBY
ARCHITECTS, INC.

5500 MING AVENUE SUITE 280
BAKERSFIELD, CALIFORNIA 93309
TELEPHONE (661) 832-5258
FACSIMILE (661) 832-4291



Danny E. Ordiz
DANNY E. ORDIZ, AIA
ARCHITECT C-14,728
WILLIAM J. MELBY, AIA
ARCHITECT C-16,835

IDENTIFICATION STAMP
DIVISION OF STATE ARCHITECT
OFFICE OF REGULATION SERVICES
APPL. #: 02-112027
FILE #: 15-6
AC: FLS: SS: CR:
DATE: JAN 20 2012
PTN # 63321-112

MARTIN & ASSOCIATES
JOHN A. MARTIN & ASSOCIATES
Structural Engineers
2022 The Old Road, Ste. 318
Stevenson Ranch, Ca. 91381
Phone (661) 260-2646
Fax (661) 260-2646
JAMA JOB #13145



NEW ELEMENTARY SCHOOL
9801 HIGHLAND KNOLLS DR.
BAKERSFIELD CALIFORNIA 93306

NEW MIDDLE SCHOOL
4115 VINELAND ROAD
BAKERSFIELD CALIFORNIA 93306

FOR: BAKERSFIELD CITY SCHOOL DISTRICT

1300 BAKER STREET
BAKERSFIELD CALIFORNIA 93305

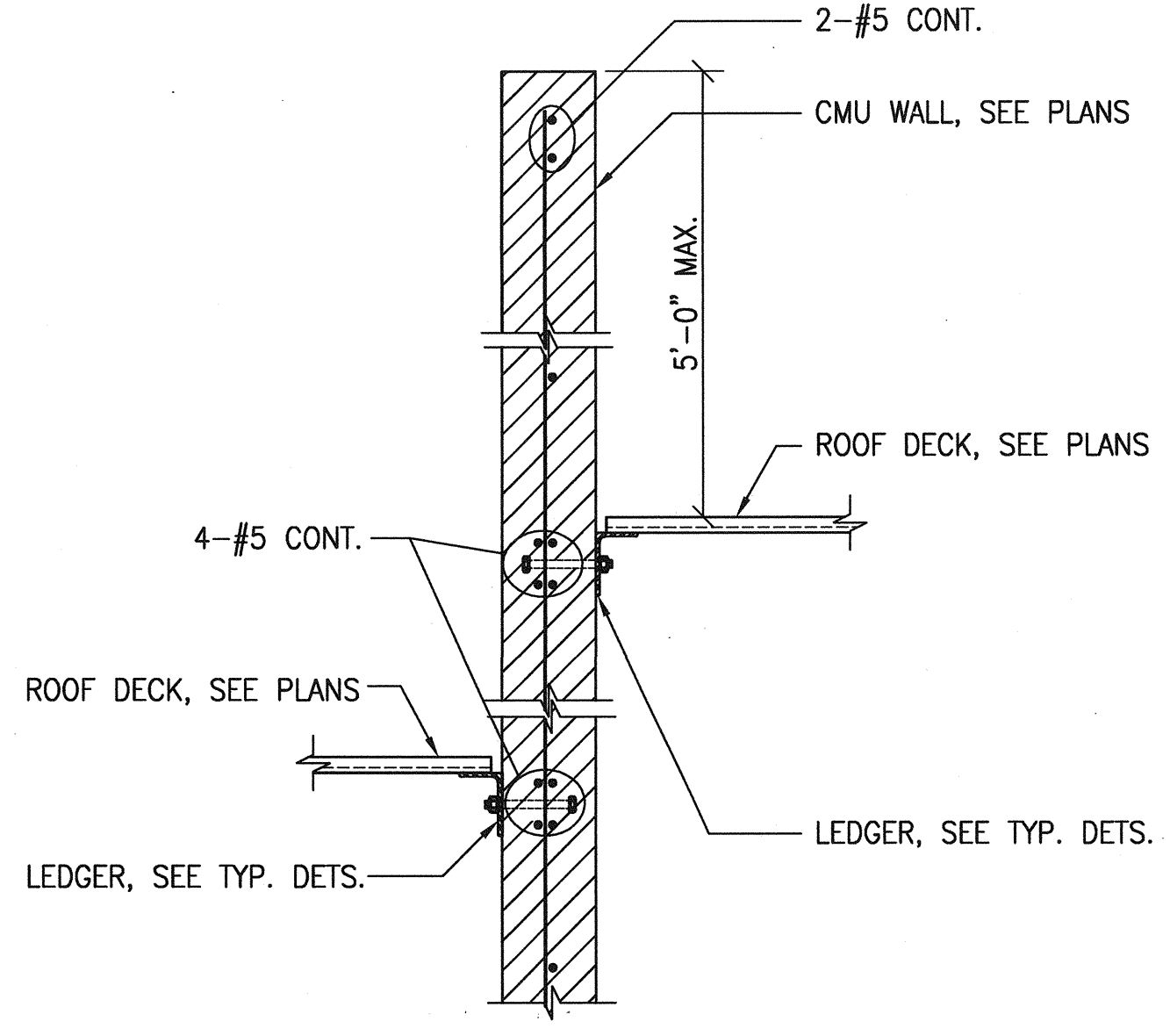
MARK	DATE	DESCRIPTION
△		
△		
△		
△		

JOB NUMBER: 20101244
CADD DRAWING FILE:
DRAWN BY: MDC
CHECKED BY: RH
CHECK AND VERIFY ALL DIMENSIONS BEFORE PROCEEDING WITH THE WORK. REPORT DISCREPANCIES TO THE ARCHITECT.
THE DRAWINGS, IDEAS, AND DESIGNS REPRESENTED ON THIS SHEET ARE THE PROPERTY OF THE ARCHITECT.
COPYRIGHT © 2010 BY ORDIZ MELBY ARCHITECTS, INC. 2010
SHEET TITLE

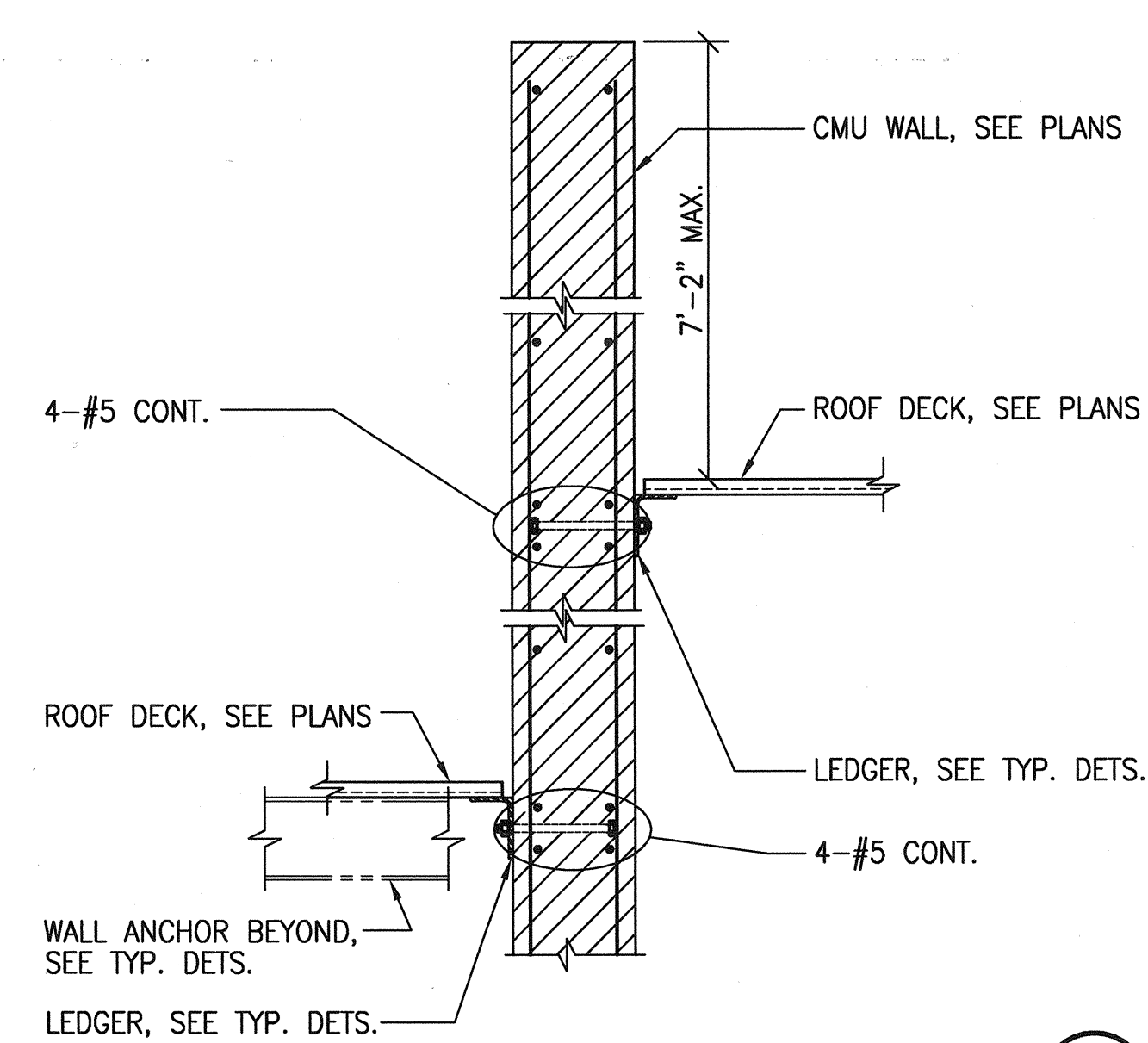
SECTIONS & DETAILS

SHEET IDENTIFICATION NUMBER
S601

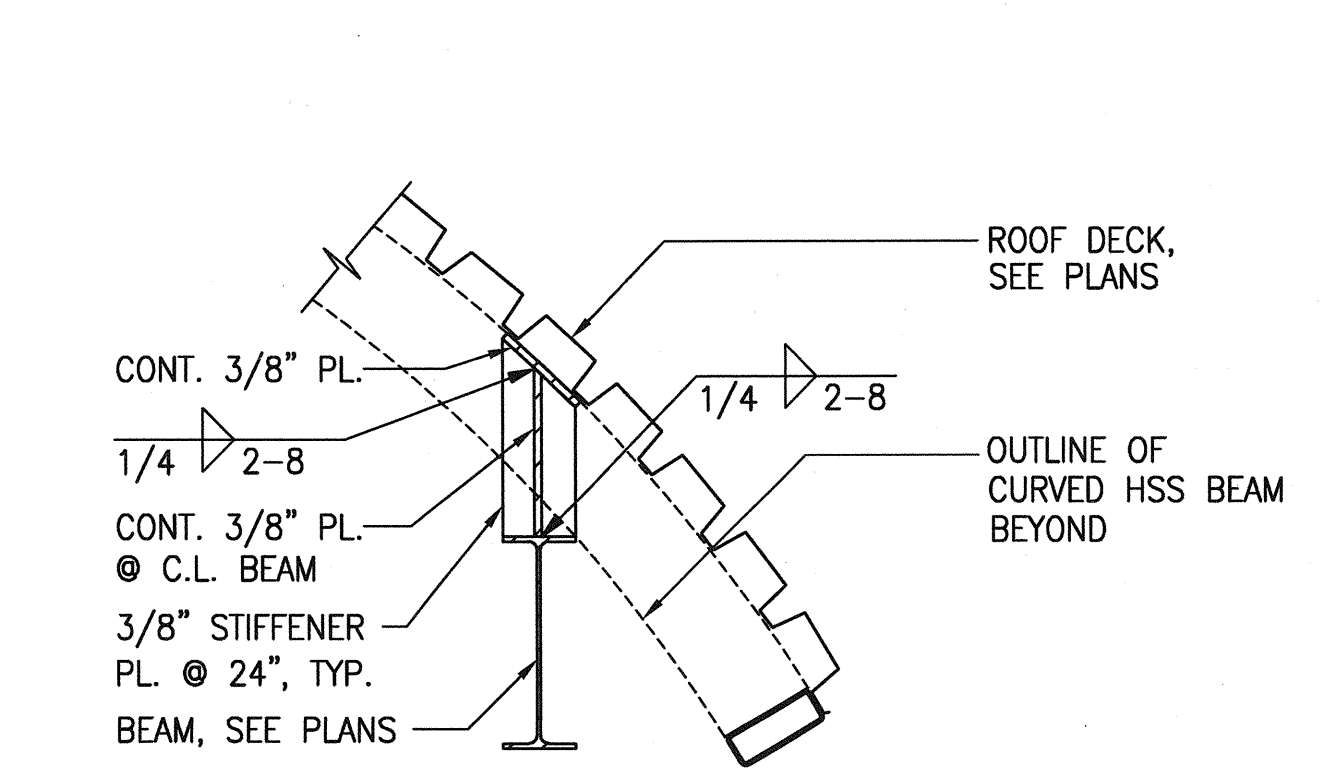
SECTION 1 N.T.S.



SECTION 6 N.T.S.

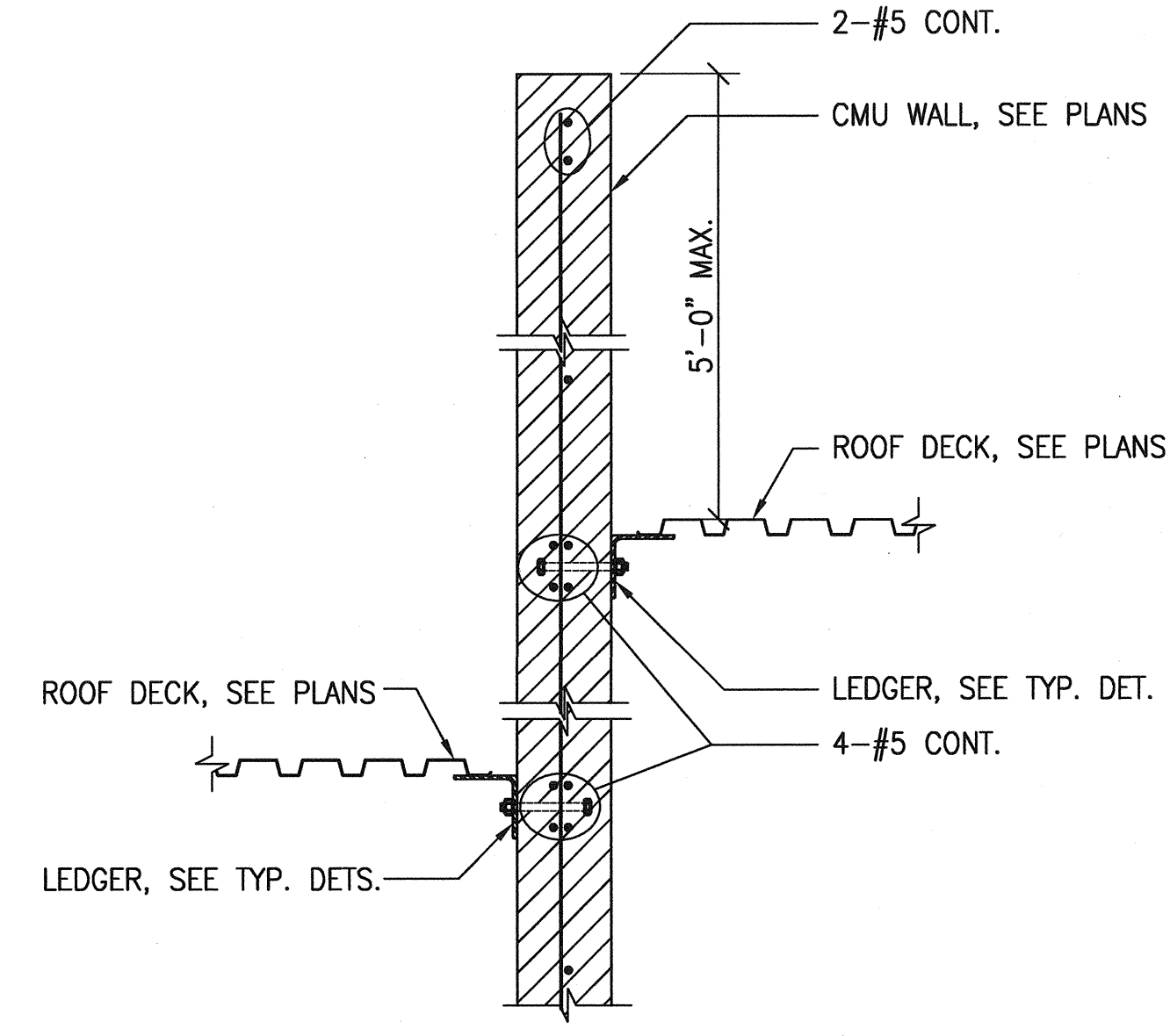


SECTION 11 N.T.S.

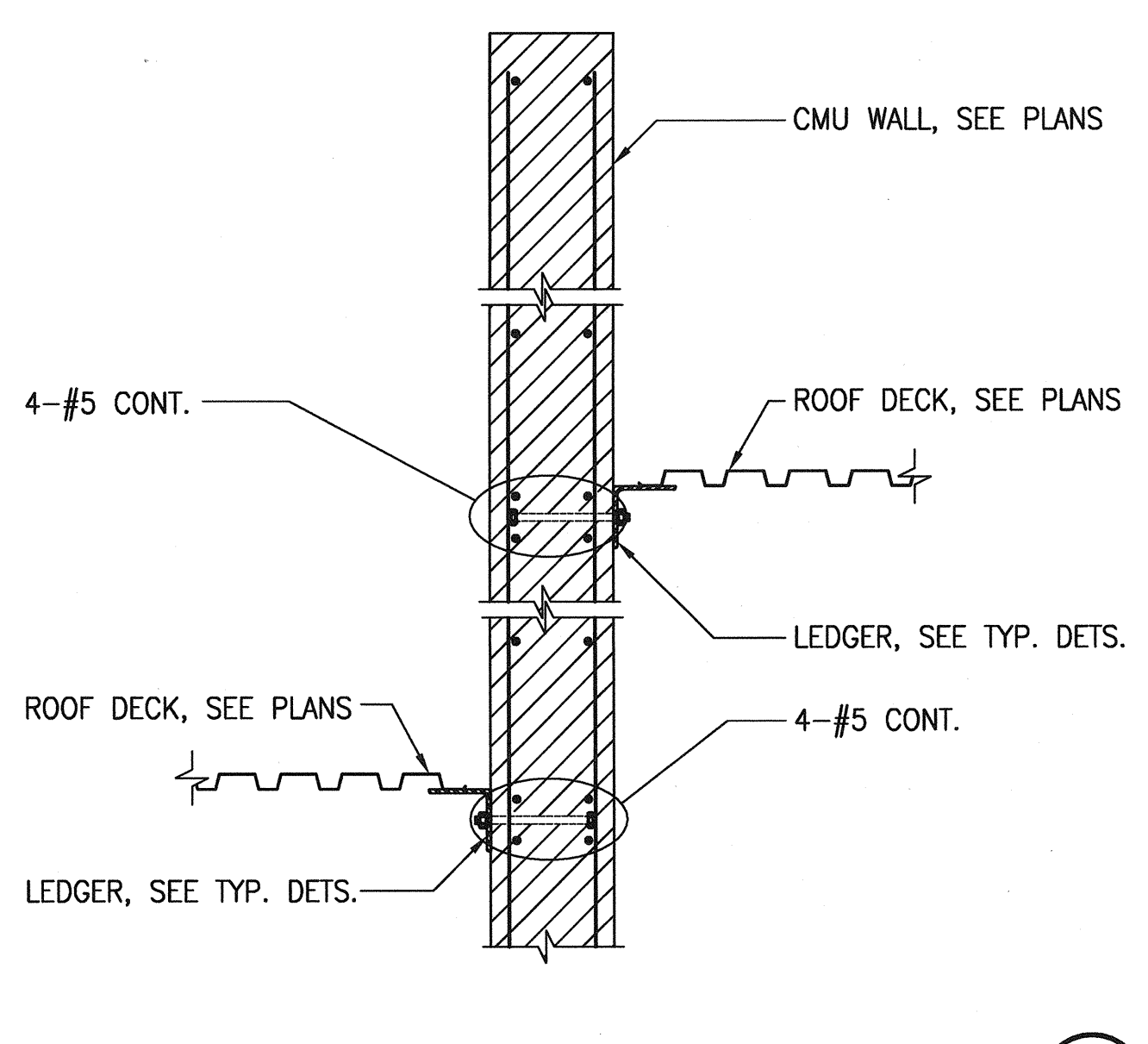


SECTION 16 N.T.S.

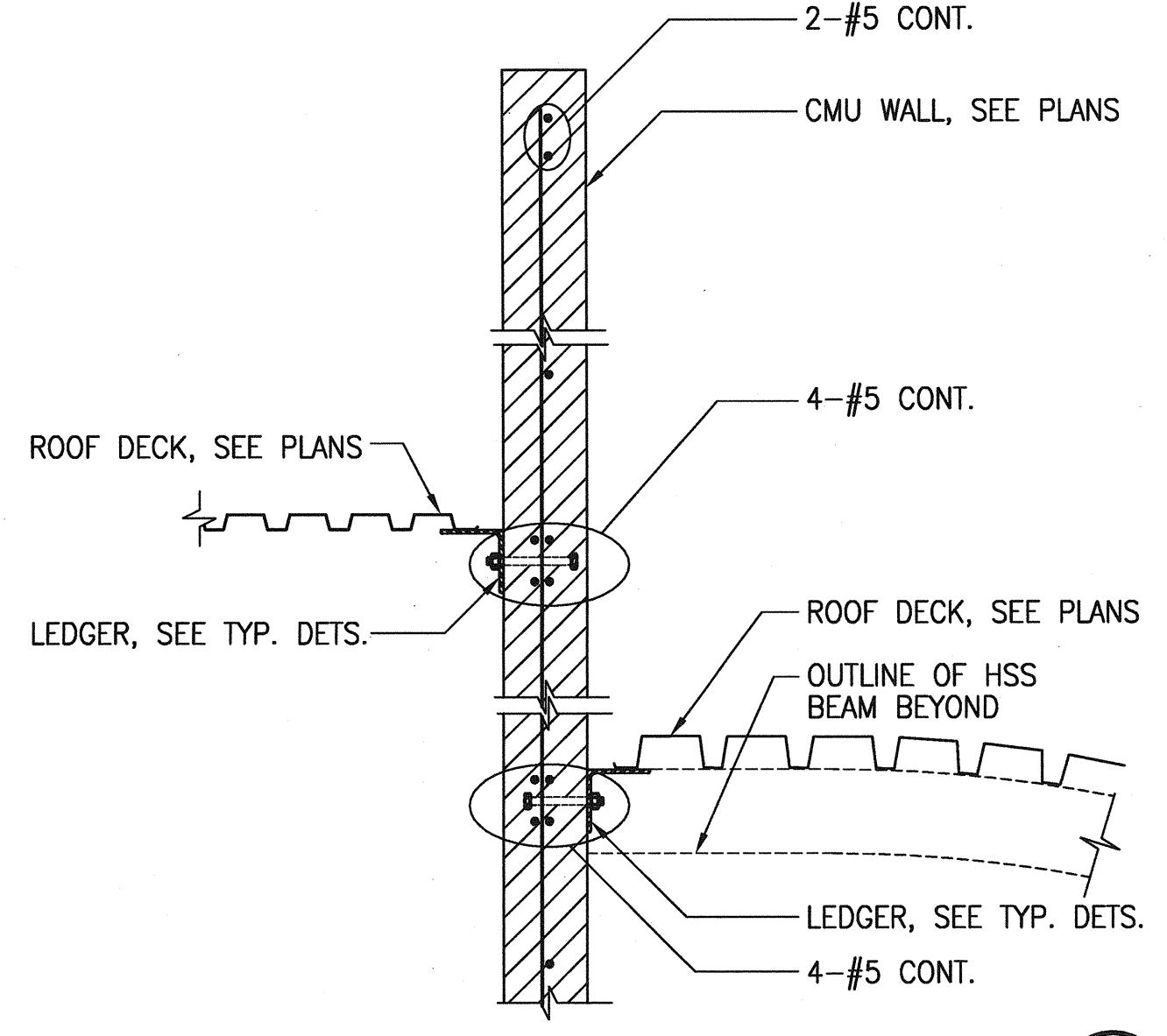
SECTION 2 N.T.S.



SECTION 7 N.T.S.



SECTION 12 N.T.S.

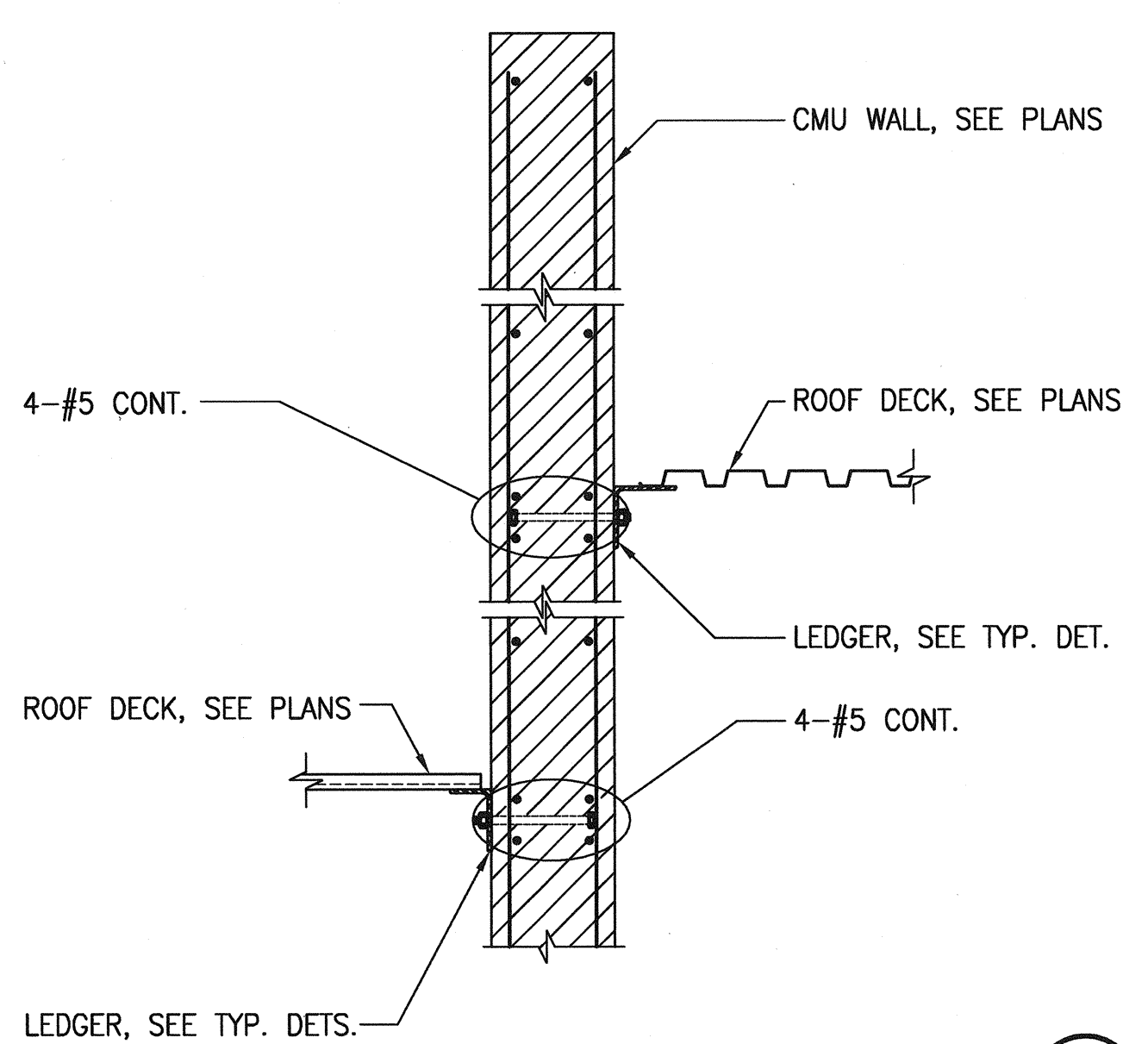


SECTION 17 N.T.S.

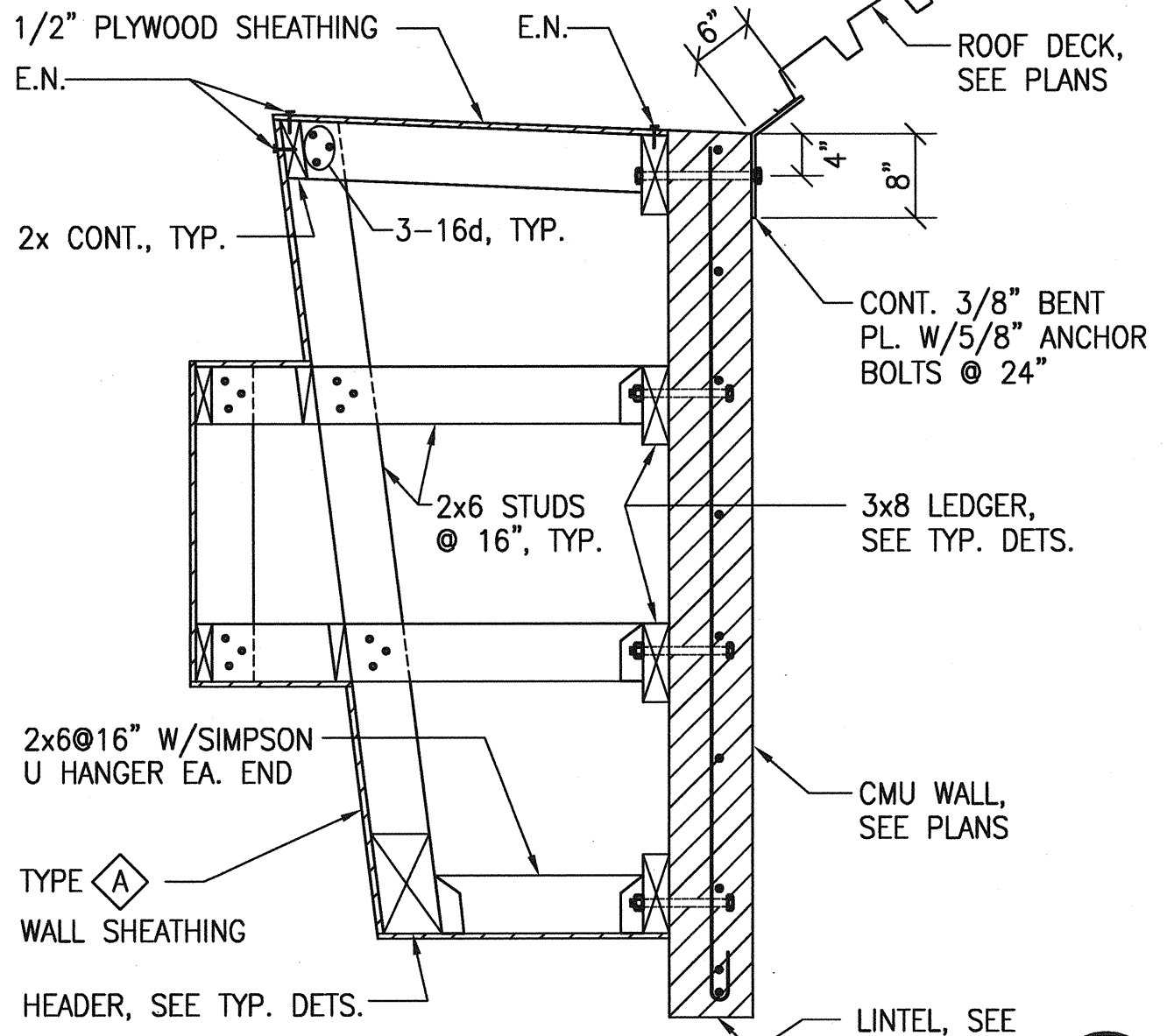
SECTION 3 N.T.S.



SECTION 13 N.T.S.

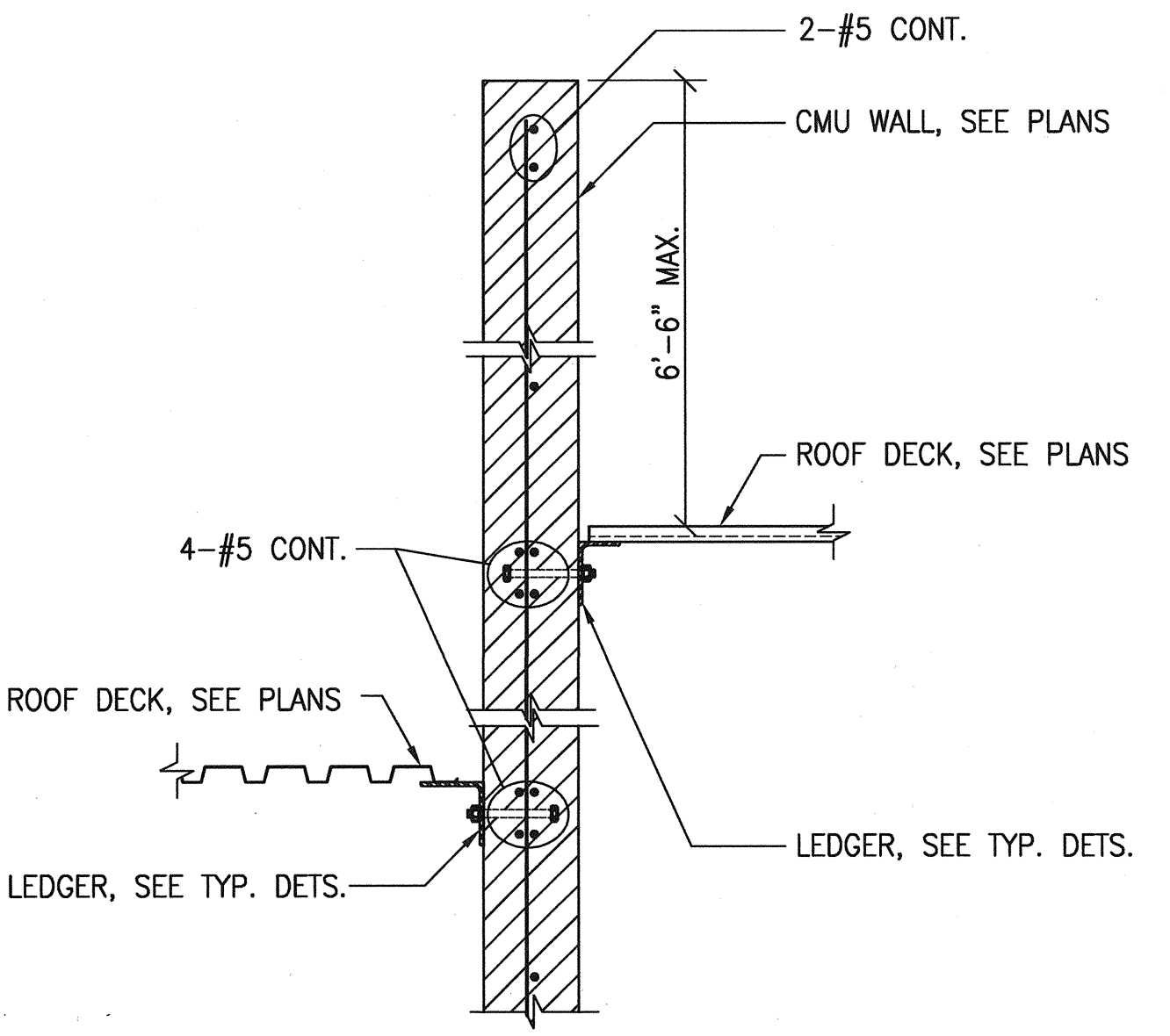


SECTION 18 N.T.S.

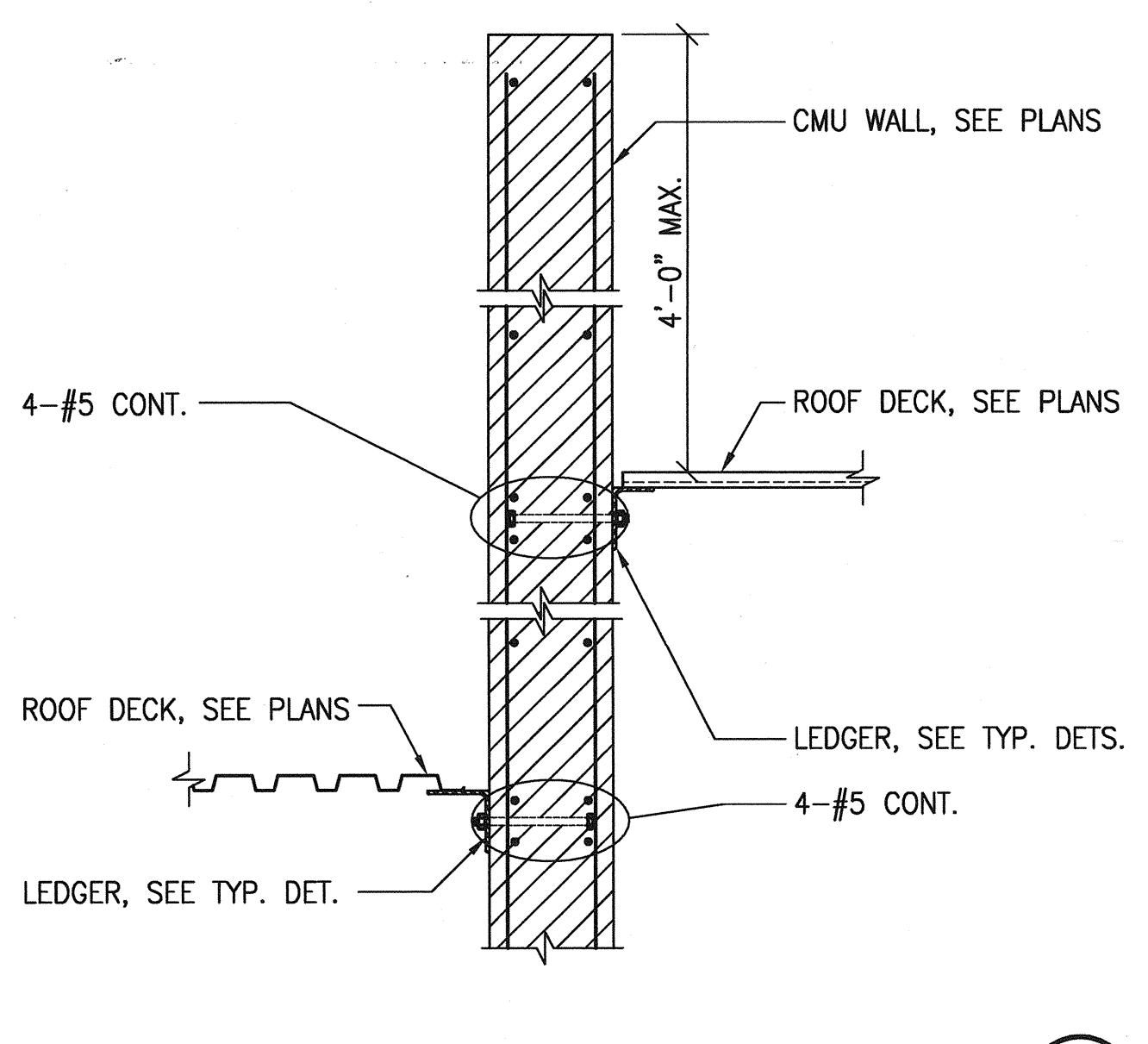


SECTION 19 N.T.S.

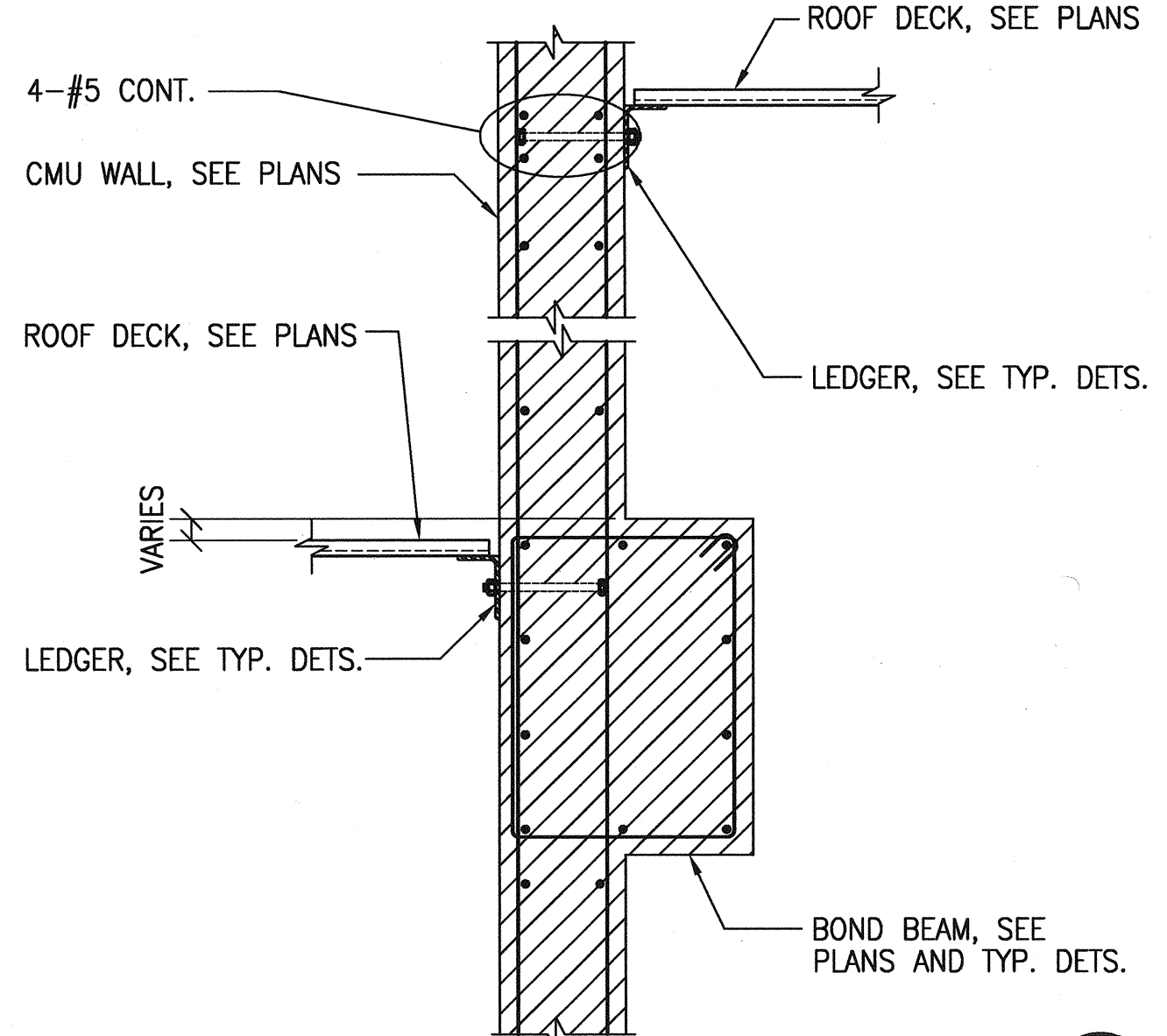
SECTION 4 N.T.S.



SECTION 9 N.T.S.

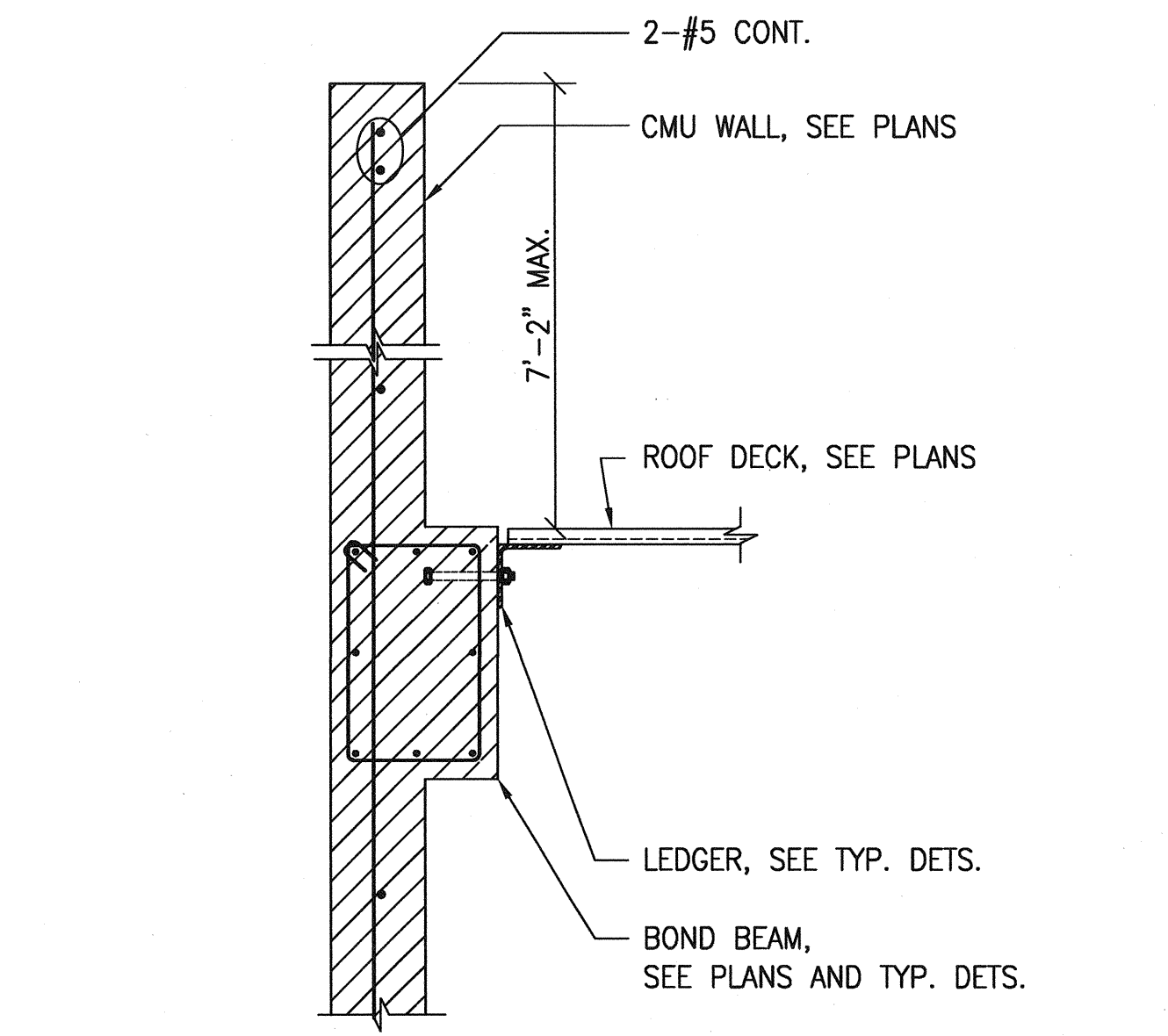


SECTION 14 N.T.S.

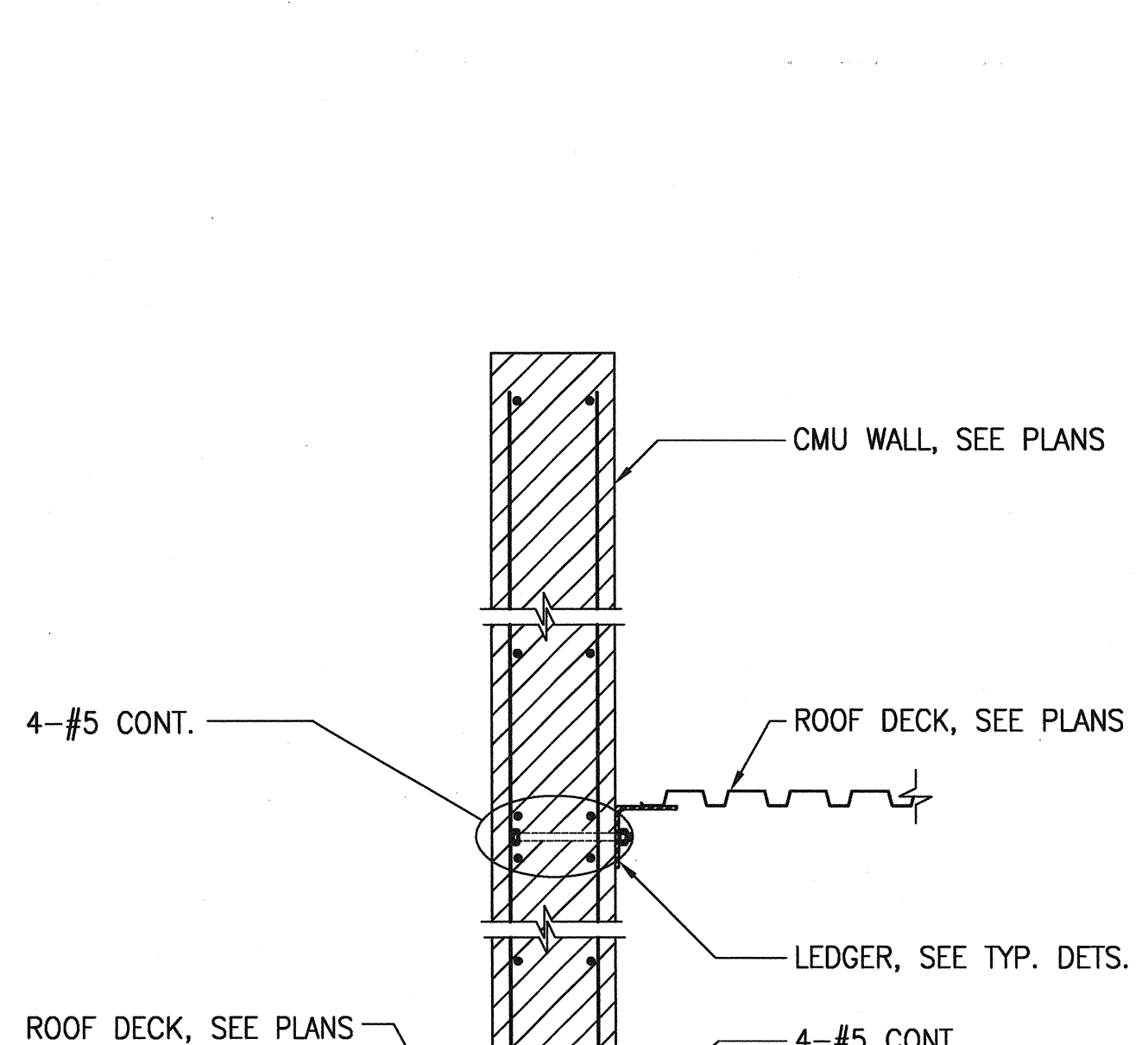


SECTION 20 N.T.S.

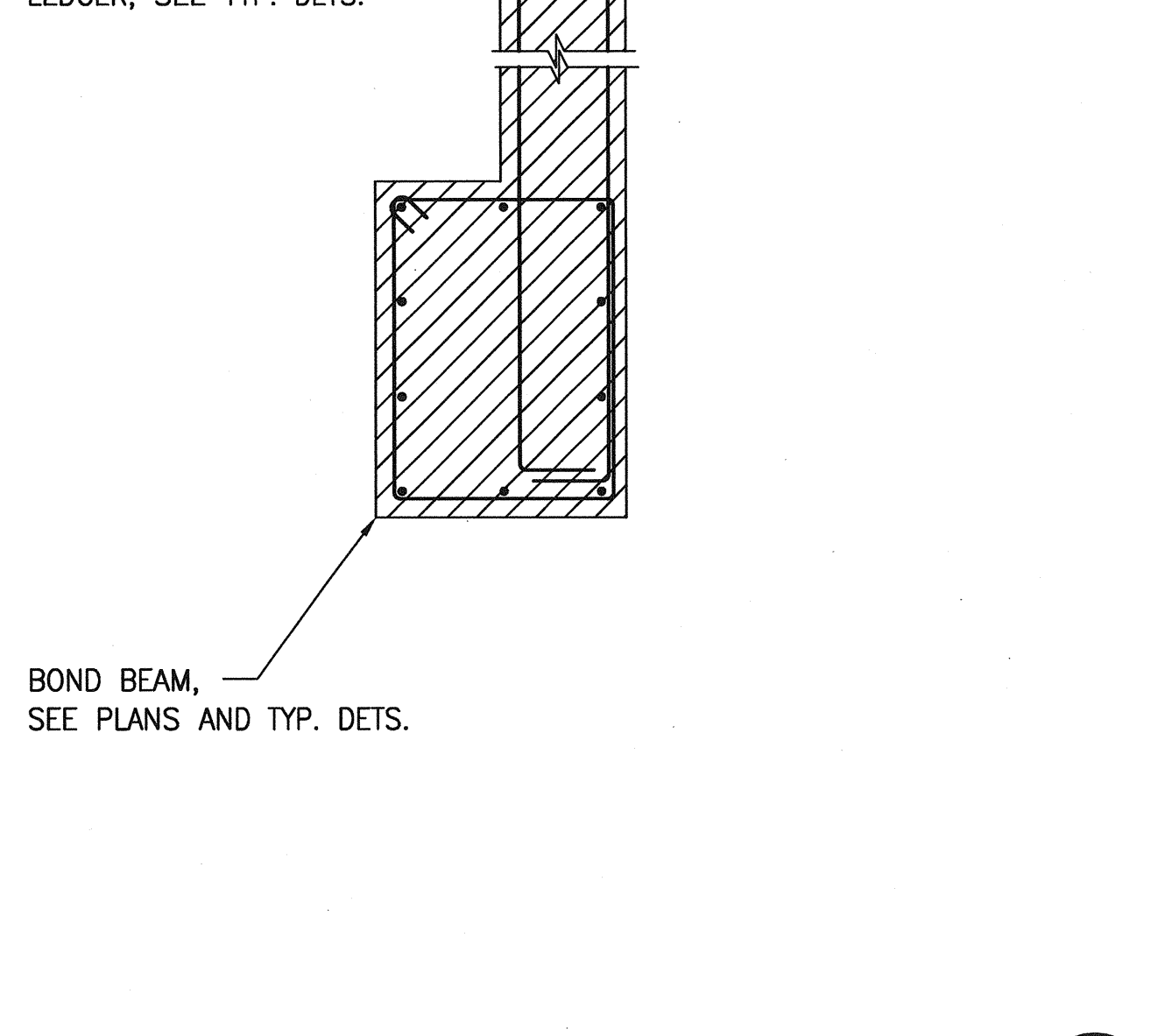
SECTION 5 N.T.S.



SECTION 10 N.T.S.



SECTION 20 N.T.S.



SECTION 20 N.T.S.

SECTION N.T.S.



SECTION N.T.S.



SECTION N.T.S.



SECTION N.T.S.

SECTION N.T.S.



SECTION N.T.S.



SECTION N.T.S.



SECTION N.T.S.

SECTION N.T.S.



SECTION N.T.S.



SECTION N.T.S.



SECTION N.T.S.

SECTION N.T.S.



SECTION N.T.S.



SECTION N.T.S.



SECTION N.T.S.

SECTION N.T.S.



SECTION N.T.S.



SECTION N.T.S.



SECTION N.T.S.

SECTION N.T.S.



SECTION N.T.S.



SECTION N.T.S.



SECTION N.T.S.

SECTION N.T.S.



SECTION N.T.S.



SECTION N.T.S.



SECTION N.T.S.

SECTION N.T.S.



SECTION N.T.S.



SECTION N.T.S.



SECTION N.T.S.

SECTION N.T.S.



SECTION N.T.S.



SECTION N.T.S.



SECTION N.T.S.

SECTION N.T.S.



SECTION N.T.S.



SECTION N.T.S.



SECTION N.T.S.

SECTION N.T.S.



SECTION N.T.S.



SECTION N.T.S.



SECTION N.T.S.

SECTION N.T.S.



SECTION N.T.S.



SECTION N.T.S.



SECTION N.T.S.

SECTION N.T.S.



SECTION N.T.S.



SECTION N.T.S.



SECTION N.T.S.

SECTION N.T.S.



SECTION N.T.S.



SECTION N.T.S.



SECTION N.T.S.

SECTION N.T.S.



SECTION N.T.S.



SECTION N.T.S.



SECTION N.T.S.

SECTION N.T.S.



SECTION N.T.S.



SECTION N.T.S.



SECTION N.T.S.

SECTION N.T.S.



SECTION N.T.S.



SECTION N.T.S.



SECTION N.T.S.

SECTION N.T.S.



SECTION N.T.S.



SECTION N.T.S.



SECTION N.T.S.

SECTION N.T.S.



SECTION N.T.S.



SECTION N.T.S.

